

10 050 970

• rosace Ø 65 mm

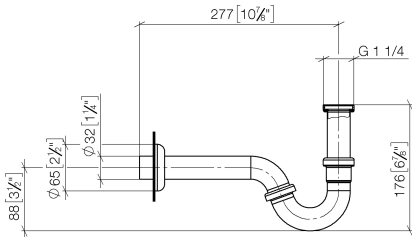


S'adapte aux gammes suivantes : IMO,  
LULU, MADISON, MEM, TARA, CL.1, LISSÉ,  
VAIA, META, CYO

|   |                             |               |
|---|-----------------------------|---------------|
|    | Champagne brossé (Or 22cts) | 10 050 970-46 |
|    | Chrome                      | 10 050 970-00 |
|    | Platine brossé              | 10 050 970-06 |
|    | Platine                     | 10 050 970-08 |
|    | Laiton (Or 23cts)           | 10 050 970-09 |
|    | Dark Chrome                 | 10 050 970-19 |
|    | Or clair                    | 10 050 970-26 |
|    | Or clair brossé             | 10 050 970-27 |
|   | Laiton brossé (Or 23cts)    | 10 050 970-28 |
|  | Noir mat                    | 10 050 970-33 |
|  | Bronze brossé               | 10 050 970-42 |
|  | Champagne (Or 22cts)        | 10 050 970-47 |
|  | Chrome brossé               | 10 050 970-93 |
|  | Dark Platinum brossé        | 10 050 970-99 |

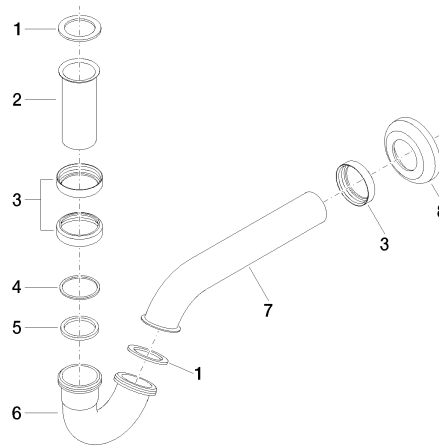
10 050 970

mm [inches]



10 050 970

Les pièces pour les autres finitions peuvent être trouvées ici : [Chrome](#)



### Liste des pièces de rechange

| N° | Article Numéro  | Désignation | Fréquence de montage | Délai de livraison |
|----|-----------------|-------------|----------------------|--------------------|
| 1  | 09 14 05 018 90 | joint       | 2                    | 2                  |
| 2  | 09 28 23 011-46 | tuyau       | 1                    | 30                 |
| 3  | 09 23 30 021-46 | écrou       | 3                    | 30                 |
| 4  | 09 14 20 006 90 | joint       | 1                    | 2                  |
| 5  | 09 14 05 027 90 | joint       | 1                    | 2                  |
| 6  | 09 28 23 029-46 | tuyau       | 1                    | 30                 |
| 7  | 09 28 23 013-46 | tuyau       | 1                    | 30                 |
| 8  | 09 27 01 013-46 | rosace      | 1                    | 30                 |